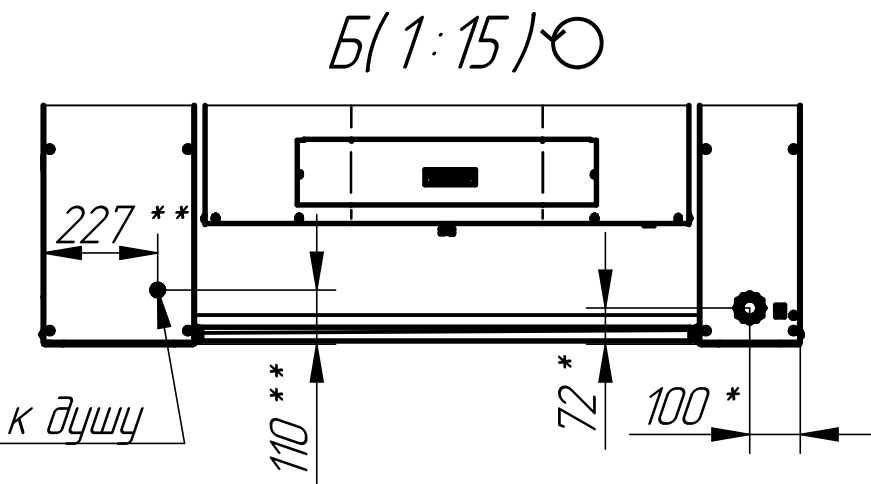
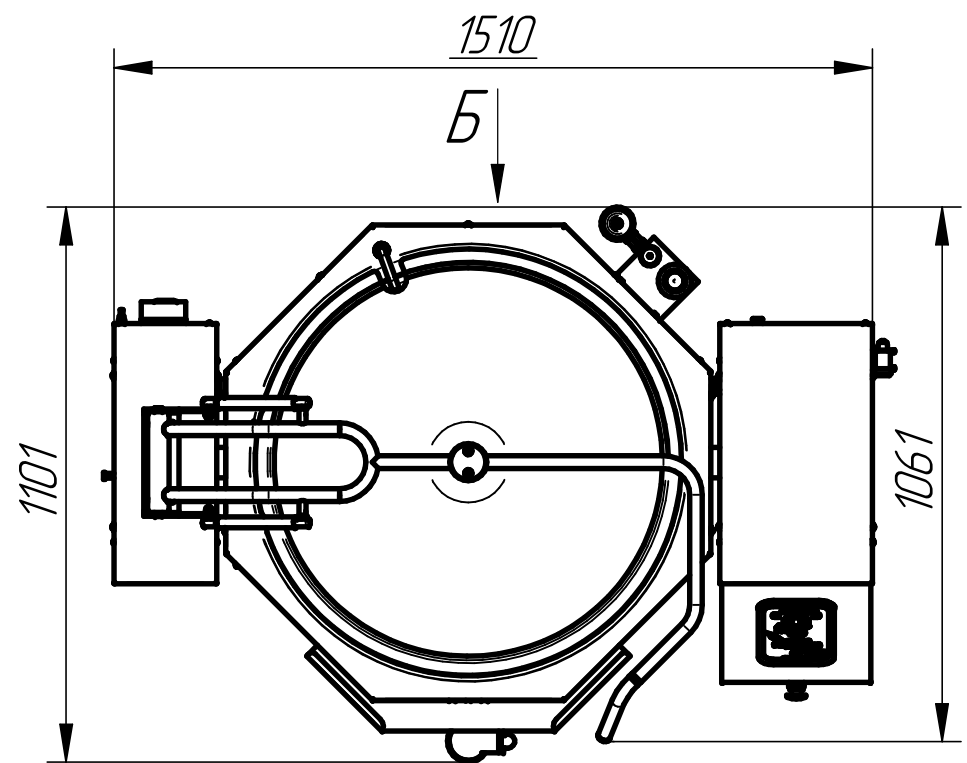
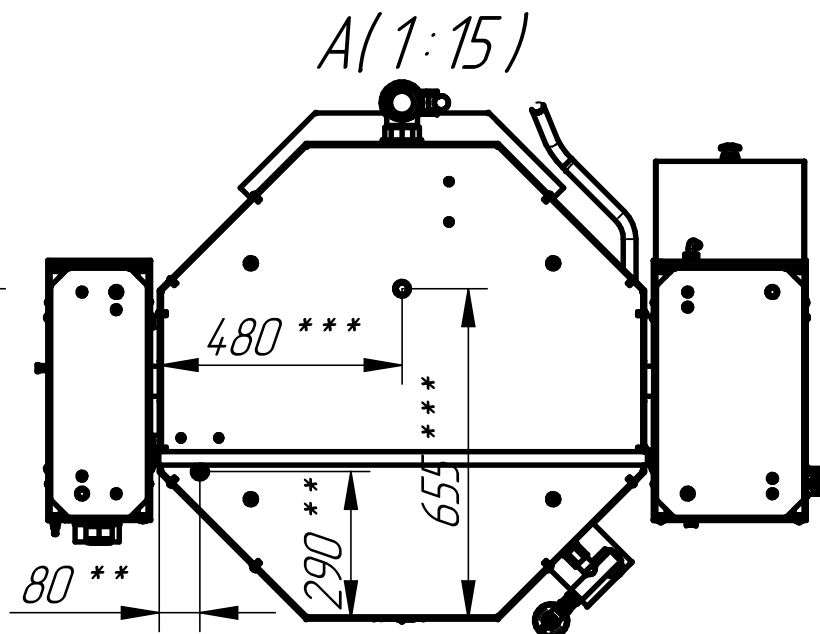
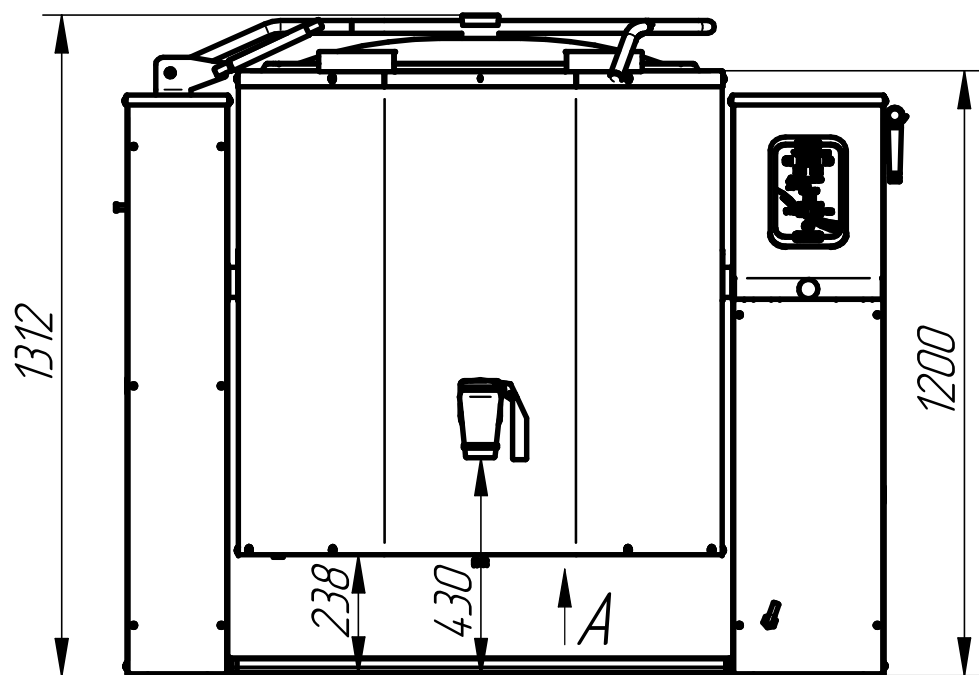


# КОТЕЛ ПИЩЕВАРОЧНЫЙ ЭЛЕКТРИЧЕСКИЙ ОПРОКИДЫВАЮЩИЙСЯ СО СЛИВНЫМ КРАНОМ КПЭМ-350-О

Котлы пищеvarочные электрические с функцией опрокидывания типа КПЭМ предназначены для приготовления бульонов, соусов, десертов, вторых и третьих блюд. Котлы используются на предприятиях общественного питания самостоятельно или в составе технологических линий. Сосуд котлов выполнен из коррозионностойкой стали AISI 316L, толщиной 3мм. Облицовка из AISI 304. Для гигиенической чистки котел снабжен душирующим устройством. Котлы крепятся к полу фундаментными болтами M10x100. Слив готового продукта - путем опрокидывания котла или через сливной кран. Расстояние от края сосуда до пола в опрокинутом состоянии – 315мм.



Технические характеристики

п/п	Наименование параметра	Величина параметра
1	Код изделия	12198
2	Наименование изделия	КПЭМ-350-О
3	Номинальная потребляемая мощность в режиме варки, кВт	36,2
4	Номин. напряжение, В	~400
5	Род тока	трехфазный с нейтралью, переменный
6	Частота тока, Гц	50
7	Количество блоков ТЭН-ов (ТЭН-ов), шт	4(12)
8	Номинальный объем, л	350
9	Рабочее давление пара в пароводяной рубашке, МПа (кгс/см <sup>2</sup> )	100 (1,0)
10	Время разогрева с 20°С до 95°С, мин не более	100
11	Диапазон регулирования температуры в рубашке, °С	30...120
12	Время опрокидывания, мин не более	0,6
13	Максимальные угол опрокидывания, °С	100
14	Габаритные размеры, мм	1510x1061x1312
15	Высота с поднятой крышкой, мм	2295
16	Масса, кг	330

\* - Подвод электропитания.

\*\* - Подвод холодной воды (G1/ 2").

\*\*\* - Слив из пароводяной рубашки.